

# Operation Instructions

## To lock:

1. Turn the DIALS to the opening combination.
2. Press CABLE TRIGGER and pull out the cable till reaching the desired length.
3. Insert the CABLE HEAD into the LOCKING PORT and hear a 'click' sound.
  - \* If the batteries are installed, the alarm lock beeps and the STATUS LIGHT flashes once every second. If the cable is severed, the alarm activates.
4. Now turn and scramble the DIALS to conceal your combination.

## To unlock:

1. Turn the DIALS to the opening combination.
2. Press RELEASE BUTTON to pop out the CABLE HEAD.
3. Retract the CABLE by holding the CABLE HEAD and pressing the CABLE TRIGGER.
- \* **CAUTION: the cable retracts quickly and may cause the CABLE HEAD to whip around if not controlled.**

## To reset your combination:

1. Make sure the unit is unlocked and the cable is fully retracted.
  2. Turn the DIALS to the opening combination.
    - \* If you are setting the combination for the first time, enter the preset combination 0-0-0-0.
  3. Hold the RESET BUTTON and press down the CABLE HEAD.
  4. Turn the DIALS to set your own secret number.
  5. Pull out the CABLE HEAD while holding down the CABLE TRIGGER.
- Your new personal combination is now ready for use. Keep your combination in a safe and accessible place for future reference.

## To install the batteries:

1. Make sure the unit is unlocked and the cable is fully retracted.
2. While pressing and holding down the CABLE TRIGGER, slide the BATTERY COVER from the lock body.
3. Insert 4 new batteries (LR44).
4. Press and hold down the CABLE TRIGGER again and slide the BATTERY COVER back into place.

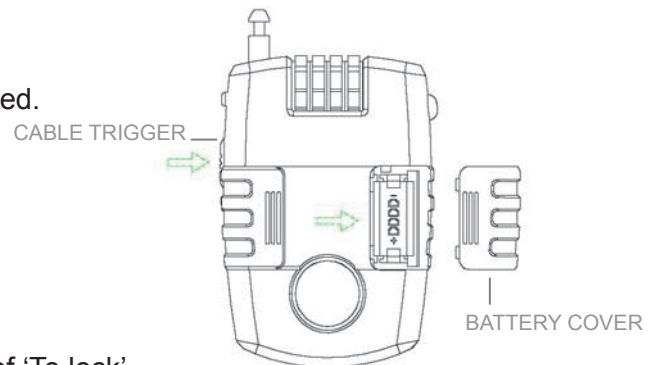
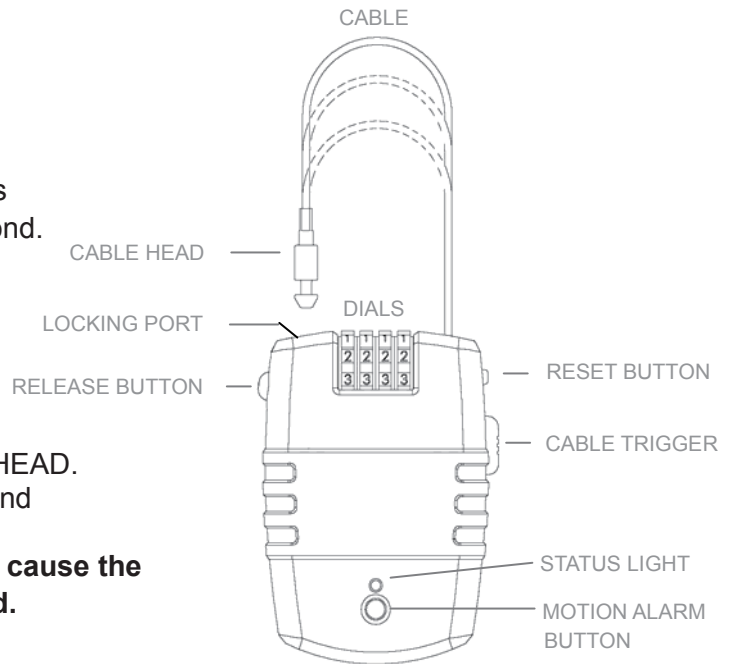
## To activate the motion alarm:

1. To secure and lock this alarm lock by following instruction of 'To lock'.
2. To set the motion alarm for low sensitivity, press and hold the MOTION ALARM BUTTON until you hear two beeps. Continue to press and hold the MOTION ALARM BUTTON until you hear three beeps for high motion sensitivity.
3. To change the motion alarm from high sensitivity to low, you must disarm and unlock it and then reactivate the motion alarm as previously described.

This lock features a two-level motion alarm that you can activate when you lock the unit. When the motion alarm is active, this unit chirps if it's picked up or detects movement, such as bumps or vibrations. If the movement continues or the cable is severed, the alarm sirens for 45 seconds and then rearms itself to the current sensitivity level.

\* Low sensitivity: The STATUS LIGHT flashes twice every second. The alarm sirens after eight seconds of continuous movement.

High sensitivity: The STATUS LIGHT flashes three times every second. The alarm sirens after four seconds of continuous movement.



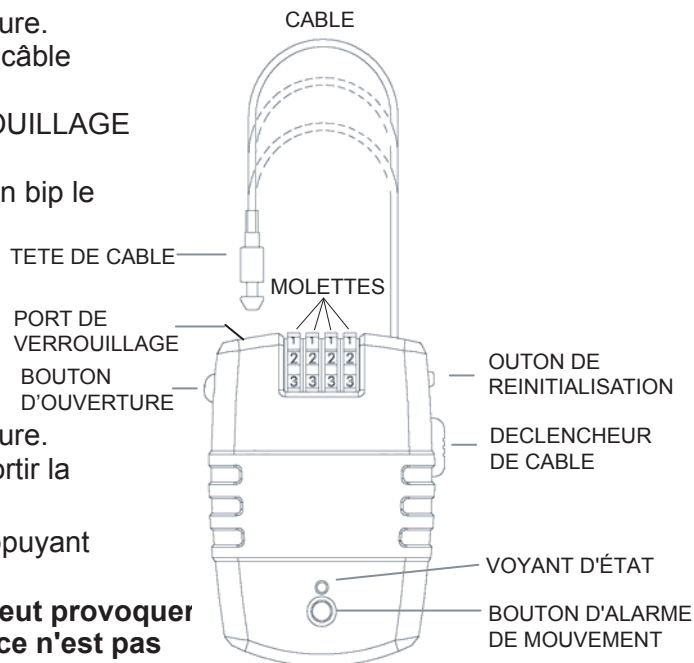
# Instructions d'utilisation

## Pour verrouiller:

1. Faites tourner les molettes sur la combinaison d'ouverture.
2. Appuyez sur le **DECLENCHEUR DE CÂBLE** et tirez le câble jusqu'à la longueur désirée.
3. Insérez la **TÊTE DU CÂBLE** dans le **PORT DE VERROUILLAGE** jusqu'à entendre un 'clic' sonore.  
\* Si les piles sont installées, le verrou à alarme émet un bip le **VOYANT D'ÉTAT** clignote une fois chaque seconde.  
Si le câble est coupé, l'alarme s'active.
4. A présent faites tourner et mélangez les **CADRANS** pour dissimuler votre combinaison.

## Pour déverrouiller :

1. Faites tourner les molettes sur la combinaison d'ouverture.
2. Appuyez sur le **BOUTON D'OUVERTURE** pour faire sortir la tête de câble.
3. Tirez le **CÂBLE** en tenant la **TÊTE DU CÂBLE** et en appuyant sur la **GÂCHETTE DU CÂBLE**.  
\* **ATTENTION : le câble se rétracte rapidement et peut provoquer un enroulement violent de la TÊTE DU CÂBLE si ce n'est pas maîtrisé.**

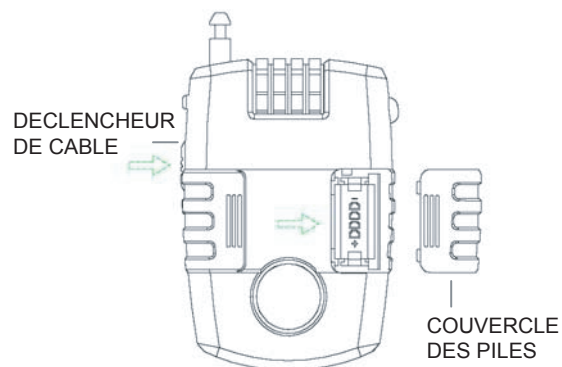


## To reset your combination:

1. Assurez-vous que l'appareil est débloqué et que le câble est complètement rentré.
2. Faites tourner les cadrans sur la combinaison d'ouverture.  
\* Si vous réglez la combinaison pour la première fois, mettez la combinaison prédéfinie 0-0-0-0.
3. Maintenez le **BOUTON DE RÉINITIALISATION** et appuyez sur la **TÊTE DU CÂBLE**.
4. Faites tourner les **CADRANS** pour définir votre propre numéro secret.
5. Sortez la **TÊTE DU CÂBLE** en maintenant enfoncée la **GÂCHETTE DU CÂBLE**.  
Votre nouvelle combinaison personnelle est maintenant prête à l'emploi. Conservez votre combinaison dans un endroit sûr et accessible pour référence future.

## Pour installer les piles :

1. Assurez-vous que l'appareil est débloqué et que le câble est complètement rentré.
2. Tout en appuyant et en maintenant enfoncée la **GÂCHETTE DU CÂBLE**, faites coulisser le **COUVERCLE DE LA PILE** pour le sorti du corps.
3. Insérez 4 piles neuves (LR44).
4. Maintenez de nouveau enfoncée la **GÂCHETTE DU CÂBLE** et refaites coulisser le **COUVERCLE DES PILES** en place.



## Pour activer l'alarme de mouvement :

1. Pour sécuriser et verrouiller ce verrou à alarme en suivant les instructions de 'Pour verrouiller'.
2. Pour régler l'alarme de mouvement sur une faible sensibilité, appuyez et maintenez enfoncé le **BOUTON D'ALARME DE MOUVEMENT** jusqu'à ce que vous entendiez deux bips. Continuez à appuyer et à maintenir enfoncé le **BOUTON D'ALARME DE MOUVEMENT** jusqu'à ce que vous entendiez trois bips pour la sensibilité de mouvement élevée.
3. Pour passer l'alarme de mouvement d'une sensibilité élevée à faible, il faut désarmer et déverrouiller, puis réactiver l'alarme de mouvement telle que décrit précédemment.

Ce verrou présente une alarme de mouvement à deux niveaux que vous pouvez activer lorsque vous verrouillez l'unité. Lorsque l'alarme de mouvement est active, cette unité sonne si elle est ramassée ou si elle détecte un mouvement, comme des chocs ou des vibrations. Si le mouvement continue ou si le câble est rompu, l'alarme retentit pendant 45 secondes puis se réarme d'elle-même avec le niveau actuel de sensibilité.

\* Faible sensibilité : Le **VOYANT D'ÉTAT** clignote deux fois à chaque seconde. L'alarme retentit après huit secondes de mouvement continu.

Sensibilité élevée : Le **VOYANT D'ÉTAT** clignote trois fois à chaque seconde. L'alarme retentit après quatre secondes de mouvement continu.

# Bedienungsanleitung

## Verschließen:

1. Stellen Sie die richtige Zahlenkombination zum Öffnen ein.
2. Drücken Sie den KABEL-VERSCHLUSS und ziehen das Kabel bis zur gewünschten Länge heraus.
3. Stecken Sie das KABEL ENDE in die VERRIEGELUNGSÖFFNUNG; es sollte mit einem „Klick“ einrasten.

\* Wenn die Batterien eingelegt sind, gibt das Alarmschloss einen Signaltön aus und die STATUS-LED blinkt sekundlich.

Falls das Kabel herausgezogen wird, aktiviert dies den Alarm.

4. Bringen Sie nun die NUMMERNSCHEIBEN zur VERSCHLUSSÖFFNUNG Verschleierung Ihrer Zahlenkombination durcheinander.

## So entriegeln Sie das Schloss:

1. Stellen Sie die richtige Zahlenkombination zum Öffnen ein.
2. Drücken Sie den Verschlussknopf, um den Kabelkopf herauspringen zu lassen.
3. Ziehen Sie das KABEL wieder ein, indem Sie das KABEL ENDE festhalten und den KABELAUSLÖSER drücken.

\* **ACHTUNG: Das Kabel wird schnell eingezogen; wenn Sie das KABEL ENDE nicht festhalten, kann dieser durch die Zugkraft umhergeschleudert werden.**

## Zahlenkombination zurücksetzen:

1. Achten Sie darauf, dass das Gerät entriegelt und das Kabel vollständig eingezogen ist.
2. Stellen Sie die NUMMERNSCHEIBEN zum Öffnen auf Ihre Zahlenkombination ein.  
\* Wenn Sie die Kombination das erste Mal einstellen, geben Sie die voreingestellte Kombination 0-0-0-0 ein.
3. Halten Sie die ZURÜCKSETZEN-TASTE gedrückt, drücken Sie das KABEL ENDE nach unten.
4. Drehen Sie die NUMMERNSCHEIBEN zum Einstellen Ihrer eigenen Geheimzahl.
5. Ziehen Sie das KABEL ENDE heraus, während Sie den KABELAUSLÖSER gedrückt halten. Ihre neue persönliche Zahlenkombination ist nun eingestellt. Bewahren Sie Ihre Kombination zum zukünftigen Nachschlagen an einem sicheren, leicht zugänglichen Ort auf.

## So legen Sie die Batterien ein:

1. Achten Sie darauf, dass das Gerät entriegelt und das Kabel vollständig eingezogen ist.
2. Schieben Sie die BATTERIEABDECKUNG vom Schloss ab, während Sie den KABELAUSLÖSER nach unten gedrückt halten.
3. Legen Sie 4 neue Batterien (LR44) ein.
4. Drücken und halten Sie den KABELAUSLÖSER erneut nach unten; schieben Sie die BATTERIEABDECKUNG wieder in Position.

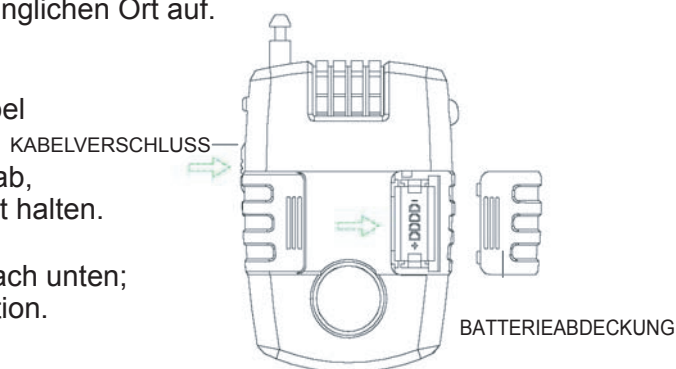
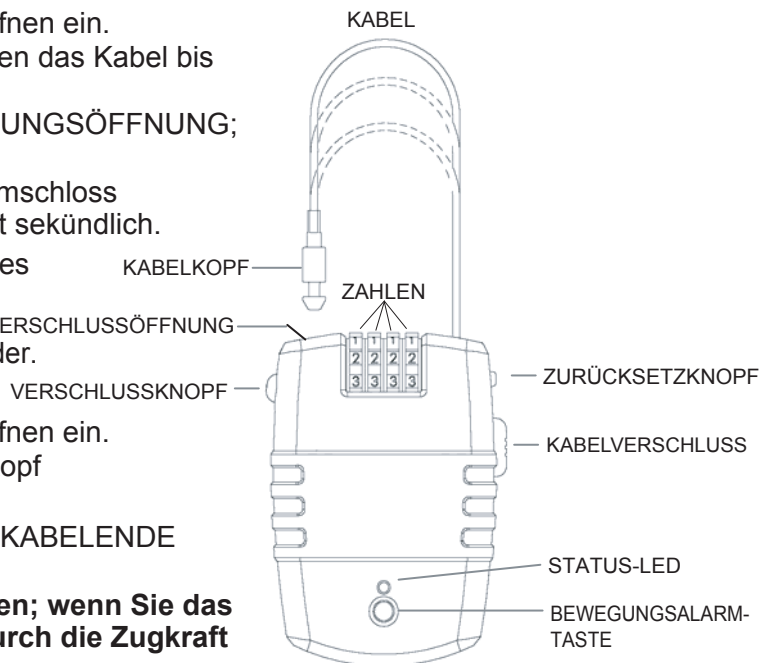
## So aktivieren Sie den Bewegungsalarm:

1. Sichern und verriegeln Sie dieses Alarmschloss, indem Sie die Anweisungen unter "So verriegeln Sie das Schloss" befolgen.
2. Stellen Sie den Bewegungsalarm auf eine geringe Empfindlichkeit ein, indem Sie die BEWEGUNGSSALARM-TASTE so lange gedrückt halten, bis Sie zwei Signaltöne vernehmen. Halten Sie die BEWEGUNGSSALARM-Taste zur Aktivierung der hohen Empfindlichkeit weiterhin gedrückt, bis drei Signaltöne ausgegeben werden.
3. Sie können den Bewegungsalarm von einer hohen auf eine geringe Empfindlichkeit einstellen, indem Sie den Alarm entschärfen, das Schloss entriegeln und den Bewegungsalarm erneut, wie zuvor beschrieben, aktivieren.

Dieses Schloss verfügt über zwei verschiedene Bewegungsalarmlenken, die Sie beim Verriegeln des Gerätes aktivieren können. Wenn der Bewegungsalarm aktiv ist, gibt dieses Gerät einen Zirpton aus, sobald es hochgehoben wird oder eine andere Bewegung erkennt (z. B. Stöße oder Vibrationen). Wenn die Bewegung anhält oder das Kabel herausgezogen wird, wird 45 Sekunden lang ein Signaltön ausgegeben; anschließend stellt sich der Alarm wieder auf die aktuelle Empfindlichkeitsstufe ein.

\* Geringe Empfindlichkeit: Die STATUS-LED leuchtet zweimal pro Sekunde. Der Alarm ertönt nach acht Sekunden kontinuierlicher Bewegungserkennung.

Hohe Empfindlichkeit: Die STATUS-LED leuchtet dreimal pro Sekunde. Der Alarm ertönt nach vier Sekunden kontinuierlicher Bewegungserkennung.



# Instrucciones de funcionamiento

## Para bloquear:

1. Gire los DISCOS hasta la establecer la combinación de apertura.
2. Presione el DISPARADOR DEL CABLE y extraiga el cable hasta que alcance la longitud deseada.
3. Inserte el CABEZAL DEL CABLE en el PUERTO DE BLOQUEO. Escuchará un clic.

\* Si las pilas están instaladas, la cerradura de alarma pitará y la LUZ DE ESTADO parpadeará una vez por segundo.

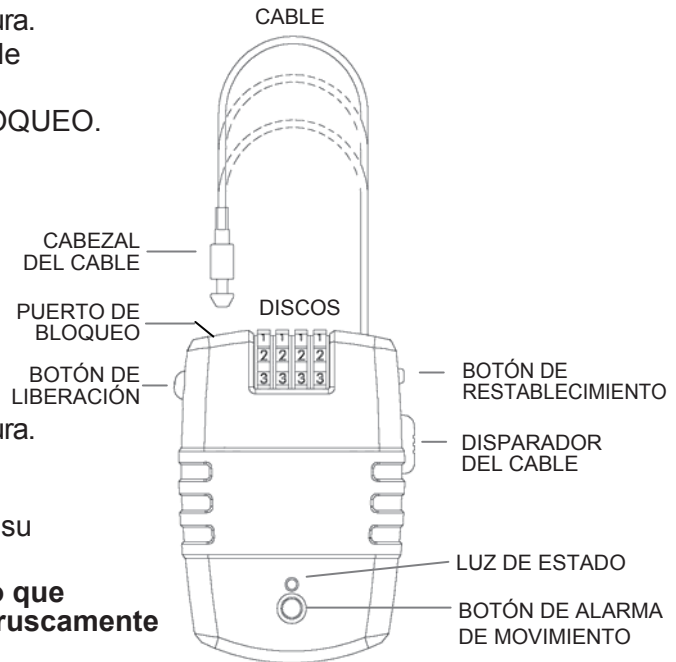
Si el cable se corta, la alarma se activa.

4. Ahora gire y mezcle los DISCOS para ocultar la combinación.

## Para desbloquear:

1. Gire los DISCOS hasta la establecer la combinación de apertura.
2. Presione el BOTÓN DE LIBERACIÓN para extraer el CABEZAL DEL CABLE.
3. Recoja el CABLE sujetando su CABEZAL y presionando su DISPARADOR.

\* **PRECAUCIÓN: el cable se recogerá rápidamente, lo que puede hacer que el CABEZAL del mismo se agite bruscamente si no se controla.**

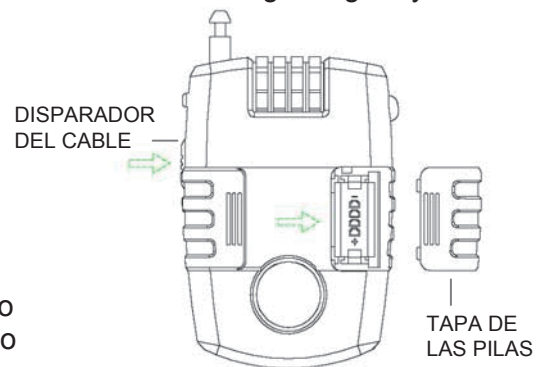


## Para restablecer la combinación:

1. Asegúrese de que la unidad está desbloqueada y de que el cable está totalmente recogido.
  2. Gire los DISCOS hasta la establecer la combinación de apertura.  
\* Si es la primera vez que establece la combinación, obtenga la combinación predeterminada 0-0-0-0.
  3. Sujete el BOTÓN DE LIBERACIÓN y presione hacia abajo el CABEZAL DEL CABLE.
  4. Gire los DISCOS para establecer su propio número secreto.
  5. Extraiga el CABEZAL DEL CABLE mientras mantiene presionado el DISPARADOR de este.
- A partir de ahora podrá usar su nueva combinación. Guarde la combinación en un lugar seguro y accesible para utilizarla como referencia en el futuro.

## Para instalar las pilas:

1. Asegúrese de que la unidad está desbloqueada y de que el cable está totalmente recogido.
2. Deslice la TAPA DE LAS PILAS separándola del cuerpo principal mientras mantiene presionado el DISPARADOR DEL CABLE.
3. Inserte 4 pilas nuevas (LR44).
4. Mantenga presionado el DISPARADOR DEL CABLE de nuevo y deslice la TAPA DE LAS PILAS en sentido contrario al que lo hizo para colocarla en su lugar.



## Para activar la alarma de movimiento:

1. Para asegurar y bloquear esta cerradura de alarma, siga esta instrucción.
2. Para establecer la alarma de movimiento para baja sensibilidad, mantenga presionado el BOTÓN DE ALARMA DE MOVIMIENTO hasta que escuche dos pitidos. Siga manteniendo presionado el BOTÓN DE ALARMA DE MOVIMIENTO hasta que escuche tres pitidos para alta sensibilidad de movimiento.
3. Para cambiar la alarma de movimiento de alta sensibilidad a baja sensibilidad, debe desarmarla y desbloquearla y, a continuación, reactivarla tal y como se describió anteriormente.

Esta cerradura cuenta con una alarma de movimiento de dos niveles que puede activar cuando bloquea la unidad. Cuando la alarma de movimiento está activa, esta unidad chirría si se levanta o detecta movimiento, como golpes o vibraciones. Si el movimiento continúa o el cable se corta, la alarma emite un sonido de sirena durante 45 segundos y, a continuación, se rearma automáticamente en el nivel de sensibilidad actual.

\* Baja sensibilidad: la LUZ DE ESTADO parpadea dos veces por segundo. La alarma emite un sonido de sirena después de ocho segundos de movimiento continuo.

Alta sensibilidad: la LUZ DE ESTADO parpadea tres veces por segundo. La alarma emite un sonido de sirena después de cuatro segundos de movimiento continuo.